

# 長庚大學資訊工程學系碩士班

## 研究生手冊

(適用 113 學年度入學碩士生)

97 年 9 月 1 日系務會議通過  
98 年 6 月 25 日系務會議修正通過  
101 年 7 月 30 日系務會議修正通過  
102 年 6 月 24 日系務會議修正通過  
104 年 8 月 4 日系務會議修正通過  
105 年 7 月 25 日系務會議修正通過  
106 年 4 月 10 日系課委會修正通過  
109 年 7 月 20 日系務會議修正通過  
111 年 7 月 19 日系務會議修正通過  
111 年 8 月 22 日系課委會修正通過  
113 年 7 月 3 日系務會議修正通過

## 目錄

1. 前言.....	3
2. 教育目標與核心能力培養.....	4
2.1. 資訊系統工程師核心能力.....	6
2.2. 應用軟體工程師核心能力.....	8
2.3. 網路設備工程師核心能力.....	9
2.4. 網路系統工程師核心能力.....	10
3. 研究領域介紹與師資列表.....	11
3.1. 資訊系統設計領域.....	11
3.2. 人工智慧暨資訊應用技術領域.....	11
3.3. 計算機網路技術領域.....	12
4. 畢業條件與修業流程.....	13
4.1. 畢業條件.....	13
4.2. 修業流程.....	13
5. 課程規劃.....	14
5.1. 專業課程流程.....	14
5.2. 選課規定.....	16
6. 碩士論文研究.....	17
6.1. 選擇指導教授.....	17
6.2. 專題研究課程實施辦法.....	17
6.3. 研究生工作日誌撰寫辦法.....	18
6.4. 論文計畫書.....	19
6.5. 學位考試資格審查辦法.....	19
6.6. 學位考試實施辦法.....	19
附錄 1：長庚大學資訊工程學系碩士班修業辦法.....	21
附錄 2：長庚大學碩博士學位考試實施辦法.....	25
附錄 3：研究生擔任教學助理與研究助理辦法.....	29
附錄 4：長庚大學工學院碩士班研究生英文能力檢測實施方案.....	30

## 1. 前言

本所創立於民國九十年，以培育理論與實務結合之優秀資訊工程人才為教育目標，著重於培育學能「專、精」之優秀資訊工程人才為本所教育重點。為了提升研究生學習品質，特編定此一研究生手冊，幫助每位研究所新生了解系所教育目標、研究方向、課程規劃、與論文研究流程。

本手冊的內容如下。第二章詳述系所教育目標與欲培養的各項核心能力，提供研究所新生作為生涯規劃的參考。第三章介紹本所的研究方向與師資，以幫助各位研究生選定研究方向與指導教授。第四章為研究所訓練流程，我們並於第五章與第六章，分別針對課程規劃與論文研究二方面，詳細描述此訓練流程的細部規劃與相關法規。

## 2. 教育目標與核心能力培養

研究所的教育為學士教育的延伸，因此本所承繼系定之教育目標「培育理論與實務結合之優秀資訊工程人才」，著重於培育學能「專、精」之優秀資訊工程人才為本所教育重點。依此教育目標，本所所培育之資訊工程研發人才日後在資訊單位將擔任「資訊系統工程師」、「應用軟體工程師」、「網路系統工程師」或「網路設備工程師」等職務，為適應上述工作內容之要求，本所畢業生應具備「獨立策劃與執行資訊系統專案之能力」。為落實上述之教育目標，本所訂定下列細部教育目標以為達成之依據：

1. 具備與運用專業知識技能，獨立執行資訊系統整合與開發，並能面對各項專業技術問題之挑戰，進行分析與改進之能力。
2. 了解並掌握資訊工程相關國際標準與技術趨勢，與不同領域人才合作，擬定專案計畫之能力。
3. 具備國際觀與自主學習成長。

為達成上述之教育目標，本所以培育學生應具備下列八大核心能力：

- (1) 具備資訊系統、資訊應用或計算機網路研發設計之能力
- (2) 策劃及執行專題研究之能力
- (3) 撰寫資訊工程論文之能力
- (4) 獨立解決資訊工程問題之能力
- (5) 與不同領域人員溝通協調之能力
- (6) 具備國際觀
- (7) 團隊領導、計畫管理及規劃之能力
- (8) 自主學習之能力

為了培養上述八大核心能力，每位研究生自入學後，即須選定指導教授進行專題研究，參與研究計畫並定期參與實驗室的討論會議。論文研究過程的例行性活動包括：

- (1) 自訂閱讀清單並定期對指導教授進行讀書報告。
- (2) 提出原創性構想做為論文研究方向，並定期對指導教授報告工作進度。
- (3) 於實驗室定期集會中報告研究構想與內容，並獲取他人的意見與協助；同時亦須積極參與實驗室其他成員的研究討論，協助他人進行研究工作。
- (4) 參與國科會或其他機構研究計畫，培養團隊合作與研究計畫的規劃與執行能力。

我們期望透過研究計畫的參與，以及與實驗室成員腦力激盪的過程，啟發學生產

生創新的構想，並深入發展成為完整的理論或具體可行的工程技術，以作為碩士論文的内容。下表列出各指導教授於指導研究生時的各項原則，以達成教育目標所列的八大核心能力：

	核心能力	指導方式與原則
1	具備資訊系統、資訊應用或計算機網路研發設計之能力	<ol style="list-style-type: none"> <li>1. 每學期由研究生與指導教授共同商定選修課程清單，以引導研究生建立資訊工程完整領域知識。</li> <li>2. 研究生須針對其研究主題，選定論文與書籍閱讀清單，並定期對指導教授進行讀書報告，討論閱讀內容。</li> </ol>
2	策劃及執行專題研究之能力	<ol style="list-style-type: none"> <li>1. 由研究生提出原創性構想，並規劃執行方式，撰寫碩士論文研究計畫書呈指導教授審查。</li> <li>2. 碩士論文研究計畫書經指導教授審查通過後，提交系所進行審查，並於學報討論課程中進行專題報告。</li> <li>3. 由研究生參與國科會或其他機構研究計畫之執行，以培養專題研究計畫之執行能力；並由研究生分擔部分計畫書撰寫工作，以培養策劃研究計畫之能力。</li> </ol>
3	撰寫資訊工程論文之能力	<ol style="list-style-type: none"> <li>1. 專題研究課程中，研究生每學期須依學術論文格式，撰寫一篇期末報告由指導教授批改。</li> <li>2. 研究生完成碩士論文撰寫後，經指導教授批改與審查後，提出學位考試申請。</li> </ol>
4	獨立解決資訊工程問題之能力	<ol style="list-style-type: none"> <li>1. 透過研究計畫的參與以及與實驗室成員討論互動的過程，啟發學生產生創新的構想。</li> <li>2. 鼓勵研究生自行提出原創性的研究構想，作為碩士論文研究方向，並由研究生主導研究進行方式，嘗試摸索各種可能的方案以解決研究過程遭遇到的問題。</li> <li>3. 實驗室應定期集會，進行讀書報告並討論研究內容，透過集體討論與腦力激盪啟發各研究生的創意與解決問題的方向。</li> <li>4. 論文研究期間應全程撰寫研究生工作紀錄簿，於第一時間紀錄創意內容與討論過程，作為日後的參考。</li> </ol>

5	與不同領域人員溝通協調之能力	1. 提供研究生參與國科會或其他機構的整合型研究計畫的機會，與不同領域人員共同合作，培養協調整合能力。
6	具備國際觀	1. 研究生須訂定文獻閱讀清單定期對指導教授進行讀書報告；文獻閱讀清單應涵括該研究領域之主要國際會議與期刊論文。 2. 進行讀書報告時，須針對該研究主題列出(a)國內外頂尖研究團隊現況，(b)國際最新技術指標與發展趨勢。 3. 鼓勵研究生將論文投稿國外重要學術會議與期刊，並親自赴國外報告。
7	團隊領導、計畫管理及規劃之能力	1. 碩士班研究生應負責指導大學部專題生進行軟硬專題研究工作。 2. 研究生應參與國科會或其他機構研究計畫提案過程，並分擔部分計畫書撰寫工作。
8	自主學習之能力	1. 研究生應針對研究主題，自訂閱讀清單並定期對指導教授進行讀書報告；指導教授應觀察學生是否能由閱讀中自行吸收研究所需的專業知識，於必要時指導文獻收集與閱讀的技巧。

除碩士論文訓練外，系所亦提供一系列專業課程，配合學生的生涯規劃，培育未來就業所需的各項核心能力，於本章各小節分述如下。

## 2.1. 資訊系統工程師核心能力

### (一) 角色任務

資訊系統工程師主要擔任硬體系統設計與系統軟體研發的角色，其任務為依據實際需求，策劃因應對策，並制定執行計劃將系統依功能項目、開發時程作一規劃。系統開發過程中，除了必須能掌握國際技術標準與設計趨勢外，並需制訂系統架構與定義模組功能規格，對模組電路進行系統整合與測試，最後撰寫報告書。其所開發的系統泛指一般數位應用硬體系統，如(1)數位資訊產品、(2)數位控制系統、(3)嵌入式微計算機系統、(4)桌上型電腦系統、(5)行動裝置系統等等。

### (二) 工作內容

硬體系統研發工程師的工作內容包括了：

1. 策劃硬體系統開發計劃
  - (1) 分析功能需求，撰寫系統功能分析書
  - (2) 制訂執行計畫(含人力規劃、時程安排)，撰寫執行計畫書
  - (3) 專案管理與督導計畫執行進度
  
2. 制定系統架構與模組規格：
  - (1) 制定系統架構圖
  - (2) 制定模組功能規格
  - (3) 制定模組資料傳輸介面
  - (4) 熟悉國際技術標準、設計趨勢與開發工具
  
3. 關鍵技術開發
  - (1) 獨立解決工程問題
  - (2) 針對系統架構設計軟/硬體演算法
  - (3) 針對系統效能/電耗需求改良設計
  
4. 軟硬體系統整合
  - (1) 制定作業平台，包括作業系統與軟硬體架構
  - (2) 軟硬體協同模擬、測試
  - (3) 跨領域協調整合
  
5. 系統測試與撰寫報告書
  - (1) 制定系統測試環境、執行系統整合測試
  - (2) 撰寫技術報告書、測試報告書、結案報告書

### (三) 資訊系統工程師所需具備之核心能力

1. 熟悉硬體系統/架構設計原理之能力
2. 依據功能需求制定系統架構與定義模組規格之能力
3. 專案管理與執行產品開發計畫之能力
4. 熟悉國際技術標準、設計趨勢與開發工具之能力
5. 跨領域系統設計、整合、測試之能力
6. 創新思考及獨立解決硬體系統工程問題之能力
7. 撰寫技術報告，包括功能規格書、系統設計書、測試報告書、結案報告書之能力

### (四) 所需之核心知識

除了大學部必須具備的計算機系統基礎知識、電子電路基礎知識、數位電路設計流程、計算機架構、計算機輔助設計軟體等核心知識外，另需具備下列研究所核

心知識：

1. 高等計算機架構
2. 硬體協同設計知識
3. 嵌入式系統設計知識
4. 計算機輔助設計軟體
5. 系統測試與效能分析知識
6. 平行運算與平行系統設計知識

## 2.2. 應用軟體工程師核心能力

(一) 角色任務：依不同領域之角色任務為

1. 資訊應用軟體設計，包括多媒體資訊、醫學資訊、生物資訊等領域，其任務包括需求分析、技術選擇、系統設計、架構制定、資料處理與分析、時程規劃、品質管理、效能分析及跨領域溝通協調等工作。
2. 嵌入式軟體設計領域，其任務是熟悉相關國際標準並掌握技術趨勢潮流，且須制定系統規格、進行系統設計、執行計畫管理、撰寫技術文件及跨領域溝通協調等工作。

(二) 工作內容

1. 進行需求分析
2. 進行資料處理與分析
3. 資訊應用系統開發與設計
4. 關鍵性技術開發
5. 軟體品質管理
6. 系統效能分析與評估
7. 撰寫技術文件與報告

(三) 核心能力

1. 執行專案管理與產品開發計畫之能力
2. 熟悉資訊系統架構設計原理之能力
3. 熟悉國際標準與技術趨勢之能力
4. 制定系統功能需求與規格之能力
5. 制定資料規格與資料處理與分析之能力
6. 撰寫技術文件之能力

(四) 核心知識

除了必須具備程式開發與系統維護等大學部基礎知識外，應再增加下列研究所核心知識：

1. 物件導向軟體工程知識
2. 嵌入式軟體設計知識
3. 資料處理與分析知識
4. 服務導向應用系統設計知識
5. 系統效能分析知識
6. 資訊應用領域專業知識

### 2.3. 網路設備工程師核心能力

#### (一) 角色任務

網路設備工程師主要擔任網路設備硬體、韌體與軟體設計與研發的角色，同時必須研讀國際標準，制訂系統架構與模組規格，並且具有協調與領導的能力，帶領其他的工作成員進行系統整合與測試，最後撰寫報告書。

#### (二) 工作內容

網路設備工程師的工作內容包括：

1. 研讀國際標準
2. 網路設備硬體、韌體與軟體之分析與規劃
3. 制定系統架構與模組規格
4. 關鍵技術開發
5. 建置模擬環境與系統原型 (Prototype)
6. 系統整合
7. 系統測試與撰寫報告書

#### (三) 核心能力

1. 研讀國際標準相關文件之能力
2. 策劃硬體、韌體與軟體開發計劃之能力
3. 制定系統架構與模組規格之能力
4. 獨立解決工程問題之能力
5. 執行韌體與軟體開發計畫之管理、整合、測試等能力
6. 跨領域協調整合之能力
7. 撰寫設計書、功能規格書、測試報告等之能力

#### (四) 核心知識

除了大學部必須具備的電子電路、通訊網路、計算機系統、效能分析等核心知識外，另需具備下列研究所核心知識：

1. 計算機網路知識
2. 個人通訊與無線網路知識

## 2.4. 網路系統工程師核心能力

### (一) 角色任務

網路系統工程師的主要任務為，規劃、評估與分析網路資訊服務系統，掌握網路技術趨勢、國際標準，監督及參與網路資訊服務系統建置，擬定與執行管理網路資訊服務系統安全與正常運作之策略。

### (二) 工作內容

1. 進行網路需求分析
2. 擬定網路系統規劃與效率評估
3. 改善網路系統效能
4. 制訂與管理網路資訊服務系統
5. 確保網路資訊安全
6. 撰寫網路資訊服務系統管理文件與報告

### (三) 核心能力

1. 網路系統規劃書、網路服務資訊系統研發計畫書撰寫之能力
2. 策劃與建置企業網路系統之能力
3. 網路系統效能監控、評估、分析與維護之能力
4. 確保網路服務資訊系統與網路系統之資訊安全
5. 獨立分析與解決網路系統問題之能力
6. 設計與開發網路服務資訊系統之能力
7. 網路服務資訊系統專案分工、管理、執行之能力
8. 掌握網路相關國際標準與技術趨勢之能力
9. 有線網路、無線網路、通訊、網路服務等跨領域協調整合之能力

### (四) 核心知識

網路系統工程師，除應具備大學部基本網路系統知識與軟體工程師核心知識外，應另具備有以下核心知識支援工作內容所需要。

1. 網路安全與網路管理
2. 各式網路系統
3. 網路效能分析
4. 網路服務與網路系統整合
5. 資料庫管理

### 3. 研究領域介紹與師資列表

為了培育理論與實務結合之優秀資訊工程人才，本所師資與研究方向同時涵蓋硬體與軟體，理論與實務等各方面。本所之主要研究領域為「資訊系統設計」、「資訊應用技術」及「計算機網路技術」，除注重學術創新研究外，要求開發雛形系統，以驗證自創理論之實用性，且與醫學院及管理學院系統進行跨領域研究。各學群師資與研究方向摘要介紹如下。

#### 3.1. 資訊系統設計領域

姓名	學歷	專長	E-mail	分機
謝萬雲	交通大學資訊工程博士	計算機架構、低功耗微處理器架構、嵌入式系統、健康照護資訊系統、隨身感測系統	<a href="mailto:wyshieh@mail.cgu.edu.tw">wyshieh@mail.cgu.edu.tw</a>	3336
張哲維	台灣大學資訊工程博士	嵌入式系統、低功耗即時系統、多核心與異質記憶體排程	<a href="mailto:chewei@mail.cgu.edu.tw">chewei@mail.cgu.edu.tw</a>	5818

#### 3.2. 人工智慧暨資訊應用技術領域

姓名	學歷	專長	E-mail	分機
婁德權	中正大學資訊工程博士	多媒體安全、資訊隱藏、資訊安全	<a href="mailto:dclouprof@gmail.com">dclouprof@gmail.com</a>	3696
陳光武	佛羅里達大學航太力學暨工程科學博士	生物資訊、生物統計、資料探勘、數值方法與模擬	<a href="mailto:gwchen@mail.cgu.edu.tw">gwchen@mail.cgu.edu.tw</a>	3368
黃崇源	交通大學資訊工程博士	複雜網絡電腦建模與模擬、社會現象電腦建模與模擬、傳染病傳播動態電腦模擬	<a href="mailto:gis89802@csie.cgu.edu.tw">gis89802@csie.cgu.edu.tw</a>	3474
林仲志	台灣大學電機工程博士	醫學資訊、影像處理、網路通訊應用	<a href="mailto:cclin@mail.cgu.edu.tw">cclin@mail.cgu.edu.tw</a>	5964
呂仁園	台灣大學電機工程博士	數位訊號處理、隨機過程及應用、樣型識別、語音辨識原理	<a href="mailto:rylyu@cgu.edu.tw">rylyu@cgu.edu.tw</a>	5967
魏志達	交通大學資訊工程博士	代理人系統、人工智慧、機器學習、系統模控、知識管理	<a href="mailto:jdwei@mail.cgu.edu.tw">jdwei@mail.cgu.edu.tw</a>	3580

姓名	學歷	專長	E-mail	分機
趙一平	台灣大學電機工程博士	生醫影像處理、大腦磁振造影分析、電腦視覺、人機介面	<a href="mailto:yiping@mail.cgu.edu.tw">yiping@mail.cgu.edu.tw</a>	5469
李季青	清華大學資訊工程博士	生物資訊、生醫大數據視覺化呈現與分析、基因體學	<a href="mailto:chichinglee@cgu.edu.tw">chichinglee@cgu.edu.tw</a>	3887
吳齊人	台灣大學電機工程博士	網路服務、大數據、雲端運算、自然語言處理、計算廣告	<a href="mailto:cjwu@mail.cgu.edu.tw">cjwu@mail.cgu.edu.tw</a>	3787
張賢宗 (合聘)	中正大學資訊工程博士	搜尋引擎、資料工程、資訊檢索、網路服務、人工智慧	<a href="mailto:smallpig@widelab.org">smallpig@widelab.org</a>	3579
許艾伶 (合聘)	台灣大學生醫電子與資訊學博士	智慧醫療、生醫影像處理、大腦術前功能定位、機器學習	<a href="mailto:alhsu@mail.cgu.edu.tw">alhsu@mail.cgu.edu.tw</a>	3581

### 3.3. 計算機網路技術領域

姓名	學歷	專長	E-mail	分機
吳世琳	中央大學資訊工程博士	物聯網、寬頻行動通訊、無線網路、網路安全、大數據分析、智慧型機器人	<a href="mailto:slwu@mail.cgu.edu.tw">slwu@mail.cgu.edu.tw</a>	5320
陳仁暉	淡江大學資訊工程博士	人工智慧、大數據分析、工業4.0、無線網路、多媒體網路	<a href="mailto:jhchen@mail.cgu.edu.tw">jhchen@mail.cgu.edu.tw</a>	5990
Prasan Kumar Sahoo (沙庫瑪)	中央大學資訊工程博士	大數據、雲端計算、物聯網、感知網路	<a href="mailto:pksahoo@mail.cgu.edu.tw">pksahoo@mail.cgu.edu.tw</a>	3804
李春良	交通大學資訊工程博士	計算機網路、無線通訊網路、網際網路技術	<a href="mailto:cllee@mail.cgu.edu.tw">cllee@mail.cgu.edu.tw</a>	5196

## 4. 畢業條件與修業流程

### 4.1. 畢業條件

為了確保達成教育目標之要求，並培養上述八大核心能力，碩士班研究生需滿足下列所有條件之規範，方得申請學位考試：

1. 於碩士班入學第一學年結束前（含入學前）通過至少一項本校認可的校外英文檢定。於第一學年結束前曾參加校外英文檢定而未達畢業門檻者，得填寫英文能力檢核表申請參加校內英文檢定，並適用替代辦法。詳細規定請參照附錄4“長庚大學工學院研究生英文能力檢測實施方案”。
2. 修足畢業學分 40 學分，其中包含必修 19 學分（含撰寫論文 6 學分，專題研究 2 學分，學報討論 8 學分，系統效能分析 3 學分），選修至少 21 學分；選修課程須符合各工程師學程選修規定(詳見 5.1 節)。
3. 將研究成果投稿國內外學術會議或期刊，學生需為該論文第一學生作者(詳見碩士班研究生修業規定)。

### 4.2. 修業流程

1. 碩士生須修習研究所各項專業課程，以學習各領域專業知識，並可依個人生涯規劃，培養成為“硬體工程師”、“軟體工程師”、“網路設備工程師”、“網路系統工程師”，作為未來就業與生涯發展的基礎。相關修業辦法與課程介紹詳見“5. 課程規劃”。
2. 碩士生須於入學二週內選定指導教授，並在指導教授的指導下進行專題研究並撰寫碩士論文。專題研究訓練旨在培養學生下列八大核心能力：
  - (1)具備資訊系統、資訊應用或計算機網路研發設計之能力
  - (2)策劃及執行專題研究之能力
  - (3)撰寫資訊工程論文之能力
  - (4)獨立解決資訊工程問題之能力
  - (5)與不同領域人員溝通協調之能力
  - (6)具備國際觀
  - (7)團隊領導、計畫管理及規劃之能力
  - (8)自主學習之能力細部的實施流程與畢業論文審核辦法詳見第六章“碩士論文研究”。

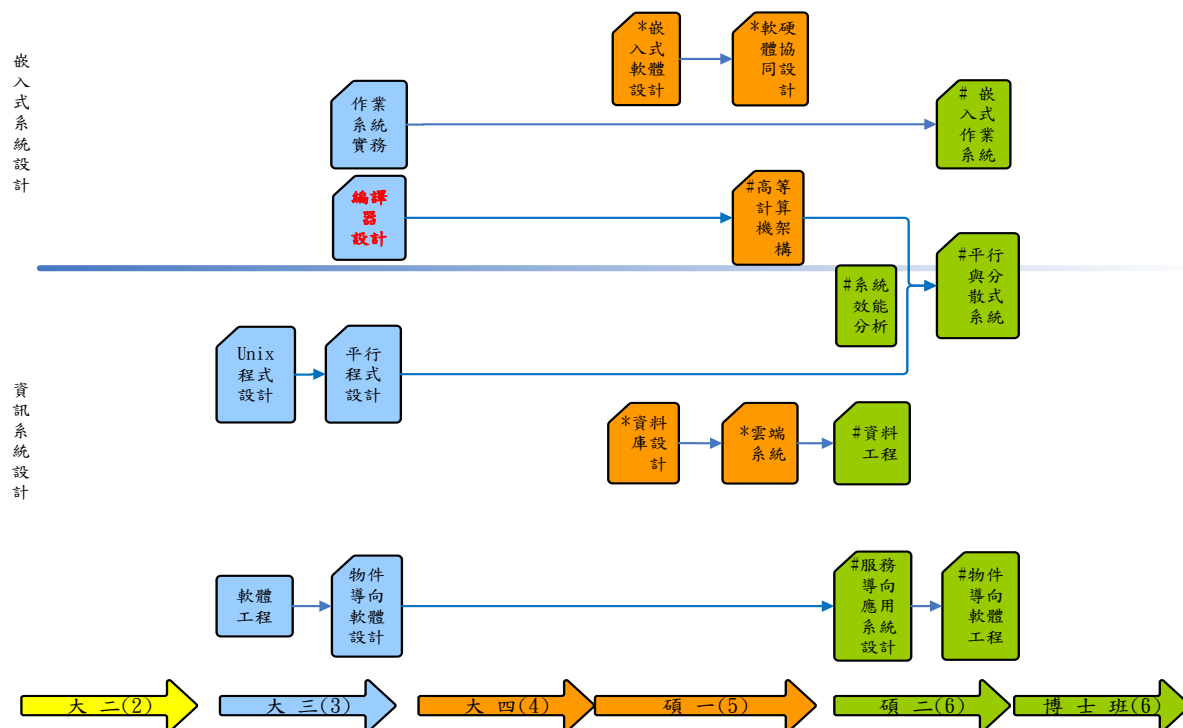
## 5. 課程規劃

秉持本校「培養具國際視野及前瞻眼光、腳踏實地之領袖人才」之教育理念以及「勤勞樸實」之校訓，本系所以「培育國內資訊產業未來發展所需之優秀工程師」為教學目標，課程設計為參考 IEEE/ACM 國際學術組織所推薦之資訊科系課程設計藍本，再依系所教育目標中各項資訊工程師所需核心能力而擬定。

為輔導每位研究生皆能達成教育目標之要求，並兼顧未來就業與生涯規劃，系所分別依據“硬體工程師”、“軟體工程師”、“網路工程師”等三大類工程師所需之核心知識與能力，規劃一系列課程供學生選修。除各類工程師共同的基礎知識“系統效能分析”為所定必修課程外，每個學生需自三類工程師中選擇其一作為主修學程，修足相關課程學分。各類工程師課程規劃與細部選修學分規定，詳見下列各節描述。

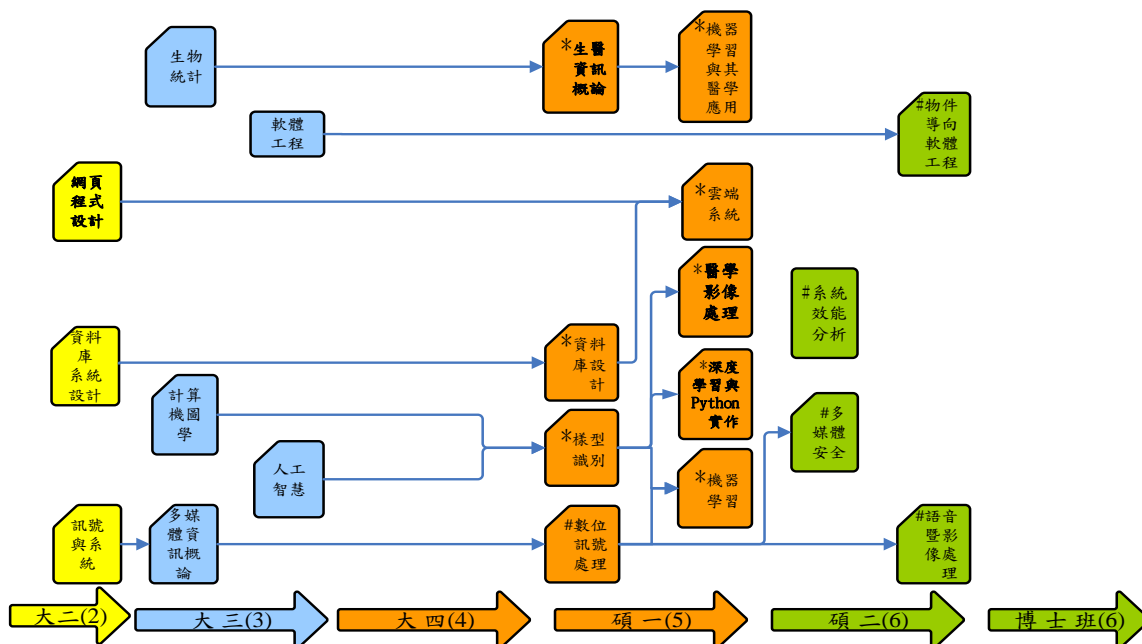
### 5.1. 專業課程流程

(1) 資訊系統工程師課程：



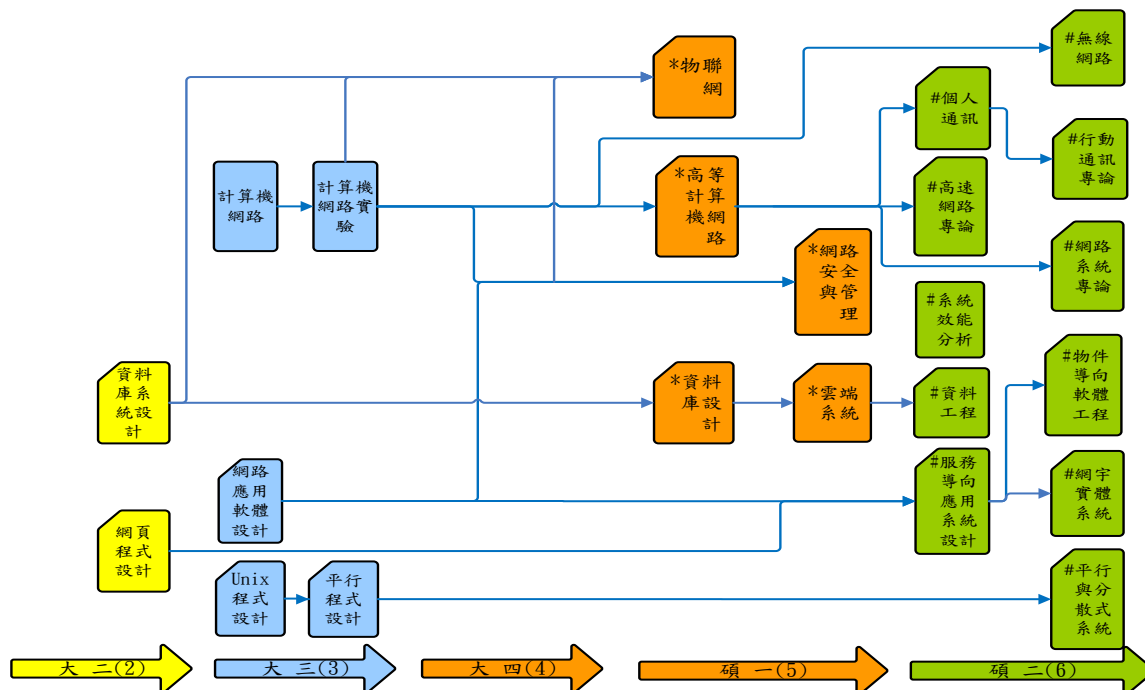
核心課程：高等計算機架構、嵌入式軟體設計、嵌入式作業系統。

(2) 人工智慧暨應用軟體工程師課程：



核心課程：物件導向軟體工程、機器學習、雲端系統。

(3) 網路工程師課程：



核心課程：高等計算機網路、物件導向軟體工程。

## 5.2. 選課規定

本所碩士班畢業學分為 40 學分，其中包含必修 19 學分（含撰寫論文 6 學分，專題研究 2 學分，學報討論 8 學分，系統效能分析 3 學分），選修至少 21 學分。此外，碩士班研究生選課須符合下列規定(節錄自碩士班修業規定)：

1. 碩士班研究生需自「資訊系統工程師」、「人工智慧暨應用軟體工程師」、「網路工程師」三大類工程師學程中，擇一作為主修學程並修習該學程二門核心課程；畢業學分須包含主修學程課程至少 12 學分，非主修學程至少 6 學分。
2. 研究生需與指導教授共同商定修習課程清單；每學期選課清單需經指導教授簽核同意。
3. 研究生經指導教授同意，並經所課程委員會審核通過後，得選修本校其他研究所之相關課程。
4. 研究生選修他校之課程應經指導教授及所課程委員會同意，並依「長庚大學校際選課實施辦法」辦理。
5. 碩士班新生，如其大學部所選修之研究所課程未計入大學畢業學分時，可在入學第一學期加退選截止日前提出學分抵免申請，但最多以抵免 6 學分為限。
6. 研究生於修滿學報討論 8 學分後如未能於修業第二年通過學位考試，自修業第三年起每學期須至學報討論課程報告論文進度；不通過者該學期不得申請學位考試。

## 6. 碩士論文研究

為確保研究生學習品質，系所規劃一系列流程與輔導措施，使學生能在論文指導教授的輔導下，學習研究方法並完成碩士論文，培養教育目標所列的八大核心能力。這些措施摘要如下：

1. 研究生需修習專題研究課程，在論文指導教授的指導下學習研究方法；系所並依據專題課程期末報告評量學生的學習成效(詳見 6.2 節)
2. 研究生需全程參與學報討論課程，畢業前並需至學報討論課程提出論文計畫書及報告研究成果(詳見 6.4 節與碩士班修業規定)。
3. 從事論文研究期間需全程撰寫工作日誌，以即時記錄下研究構想供日後回顧與查證(詳見 6.3 節)
4. 畢業前需將研究成果撰寫為學術論文，並以第一學生作者身分投稿國內外學術會議或期刊(詳見碩士班修業規定)。
5. 每位研究生需符合上述的規定，方得申請學位論文考試；學位論文考試以口試方式進行，由三至四位口試委員評審論文與總體學習成效(詳見 6.6 節)。

本章各章節將詳述這些措施的具體細部規定。

### 6.1. 選擇指導教授

1. 研究生須於入學後第一學期二週內選定論文指導教授，其論文指導教授應由本所教授、副教授或助理教授擔任；若因特殊理由需選擇本校其他系所教授指導，則需所務會議決議通過。
2. 學生不得任意變更論文指導教授，如因故確須更換者，必須以書面向本所申請，再經原指導教授或所務會議通過後方可更換。研究生更換指導教授以一次為限，並需於更換指導教授滿一學期後始可提出學位考試申請。

### 6.2. 專題研究課程實施辦法

1. 為輔導研究生學習研究方法，並進行碩士論文研究，碩士生入學後需修習專題研究課程，在論文指導教授的指導下進行研究工作。
2. 進行專題研究期間，須全程撰寫研究生工作日誌；工作日誌撰寫方式詳見“研究生工作日誌撰寫辦法”。
3. 修習專題研究課程期間，每學期須繳交一次期末書面報告並進行口頭報告，由

系上指定教師進行評審，評定通過與否。

4. 專題研究課程評定不通過者必須重修；至少通過二學期方得申請碩士論文計畫書口試。
5. 期末書面報告應依學術論文格式撰寫，內容包含研究目的與動機、背景介紹與國內外相關研究、研究方法與成果、實驗方法與結果討論、參考資料等。
6. 期末書面報告應於口頭報告一週前繳交至所辦公室轉呈評審教師；無法如期繳交書面報告者不得進行口頭報告。
7. 口頭報告應於該學期校方公告之成績送繳期限前完成；逾期末進行口頭報告，該學期成績即以不及格論。
8. 期末報告抄襲者，該學期專題研究課程以不及格論。
9. 本辦法於所務會議通過後實施；修改後亦同。本辦法由通過時該學年度之新生開始實施。

### 6.3. 研究生工作日誌撰寫辦法

1. 為輔導研究生積極進行研究，並隨時記錄下研究構想及研究方法以供日後回顧與查證，資工所研究生於從事論文研究期間，需全程撰寫研究生工作日誌，詳實記載研究過程。
2. 從事論文研究過程中，舉凡研究構想、理論推導、實驗設計與結果、討論與會議內容、讀書報告，無論成功失敗與否，皆須於研究生工作日誌中詳實記載。
3. 工作日誌以親筆撰寫為原則；若以電腦列印輸出文件黏貼，紀錄人須於接縫處簽名並加註日期。
4. 工作日誌須以鋼筆或原子筆等可永久性保存字跡的墨水書寫，禁止以鉛筆撰寫；於塗改處需簽名並加註日期。
5. 研究生在學期間每日皆須撰寫工作日誌；不須撰寫日期由系所另行公告。
6. 工作日誌應於每週規定時間內交所辦公室轉呈指導教授審查與簽核；繳交時間由所辦公室另行公告。
7. 研究生於進行研究期間，若逢指導教授休假仍應持續進行研究工作，並持續撰寫工作日誌；每次撰寫後需於一週內由至少一位系上教師於見證人欄位簽核，待指導教授結束休假後再補行審閱。
8. 指導教授於審閱工作日誌時得逕行批改並加註意見，並於批改處簽名。
9. 擬申請專利的內容需有至少二位見證人，且見證人不得為該專利的共同發明人。
10. 研究生工作日誌遲/缺交紀錄，將於學期末轉呈專題研究或學報討論課程教師，作為評分依據。研究生工作日誌不得遺失缺頁；工作日誌遺失缺頁者，將提送該學期專題研究或學報討論課程教師，作為評分依據。
11. 工作日誌抄襲者，該學期專題研究與學報討論課程以不及格論。

12. 本辦法於所務會議通過後該學年即刻實施，修改時亦同。

#### 6.4. 論文計畫書

1. 學生需於學位考試一學期(含)前，經指導教授同意提出「碩士論文研究計畫書」並通過審查後始得提出學位考試之申請。
2. 實施方式：研究生於提出“碩士論文研究計畫書”後，將安排於該學期“論文研討課程”進行專題報告，並就其研究計畫書內容進行審查。
3. 研究生於提出論文研究計畫書至畢業前，每學期均須於論文研討課程進行期中與期末專題報告；未如期通過口試者，延畢期間亦須每學期於論文研討課程中進行報告。

#### 6.5. 學位考試資格審查辦法

1. 學生於修滿規定學分並通過論文研究計畫審查後，且達最低修業年限時，得於當年所務會議決定的「研究生學位考試申請截止日」前，填妥申請表格，經指導教授簽名後向本所提出「學位考試資格審查」之申請。並由本所安排學位考試（即論文口試）相關事宜。研究生需依本校規定，於論文口試前 2 週提出口試申請，並於口試前 1 週將完整論文乙份交至所辦公室。
2. 資格審查初審未通過者，得在 2 週內補齊相關資料再度提出申請，由本所複審。
3. 未通過「學位考試資格審查」者，得於下一學期重新提出申請。

#### 6.6. 學位考試實施辦法

碩士學位考試依「長庚大學碩、博士學位考試實施辦法」之規定，學位考試及格並修滿規定學分者始准予畢業。碩士論文書寫方式中英文皆可，均需有中英文摘要。論文需經指導教授認可後，方可辦理離校手續。細部實施方式摘要如下：

1. 碩士學位考試委員以三人為原則(含校外委員)，若有二位指導教授共同指導，碩士學位考試委員以四人為原則。考試委員由校長依據各所推薦名單遴聘，並由所長指定一人為召集人，指導教授為當然委員但不得擔任召集人。
2. 碩士學位考試委員，應對修讀碩士學位學生之研究領域有專門研究外，並具有下列資格之一：
  - (一) 現任或曾任教授、副教授、助理教授。

(二)中央研究院院士、現任或曾任中央研究院研究員、副研究員者、助研究員。

(三)獲有博士學位，在學術上著有成就者。

(四)屬於稀少性或特殊性學科，在學術或專業上著有成就者。

前款第三目、第四目之提聘資格認定標準，由各系（所）務會議訂定之。

3. 學位考試成績以七十分為及格，一百分為滿分，以出席委員評定分數平均決定之。但碩士學位考試有二分之一（含）以上委員評定為不及格者，以不及格論。
4. 學位考試成績不及格，其修業期限尚未屆滿者，得於次學期以後重考，重考以一次為限；重考成績仍不及格者，應令退學。
5. 109 學年度起舉行學位考試之學生應完成「論文原創性比對」，供學位考試委員參考。

其餘相關法規請詳見“長庚大學碩、博士學位考試實施辦法”。

## 長庚大學資訊工程學系碩士班研究生修業規定

92年6月9日系務會議通過  
 97年8月19日系務會議修訂  
 98年3月2日系務會議修訂  
 98年6月25日系務會議修訂  
 102年6月24日系務會議修訂  
 104年8月4日系務會議修訂  
 109年7月20日系務會議修訂  
 111年7月19日系務會議修正  
 111年8月22日系課委會修正  
 113年7月3日系務會議修正

一、本規定依照「長庚大學學則」訂定之。

二、碩士班修業期限以二至四年為限。

三、兼職與獎助學金

1. 以一般生身份入學之研究生，不得在校內外兼職。
2. 領有獎助學金之研究生，需負擔本所安排之助教性質工作。

四、選擇指導教授

1. 研究生須於入學後第一學期二週內選定論文指導教授，其論文指導教授應由本所教授、副教授或助理教授擔任；若因特殊理由需選擇本校其他系所教授指導，則須所務會議決議通過。指導教授所指導研究生總數以不超過十人為原則；指導研究生總數超過十人須經系教評會審查通過。
2. 學生不得任意變更論文指導教授，如因故確須更換者，必須以書面向本所申請，再經原指導教授或所務會議通過後方可更換。研究生更換指導教授以一次為限，並需於更換指導教授滿一學期後始可提出學位考試申請。

五、畢業條件

1. 於碩士班入學第一學年結束前（含入學前）通過至少一項本校認可的校外英文檢定。於第一學年結束前曾參加校外英文檢定而未達畢業門檻者，得填寫英文能力檢核表申請參加校內英文檢定，並適用替代辦法。詳細規定請參照「長庚大學工學院研究生英文能力檢測實施方案」。
2. 畢業學分為40學分，其中包含必修19學分（含撰寫論文6學分，專題研究2學分，學報討論8學分，系統效能分析3學分），選修至少21學分。

分。

3. 碩士班研究生須將研究成果投稿國內外學術會議或期刊(需為第一作者)，方得申請碩士論文學位考試。

## 六、修習學分

1. 碩士班研究生需自「資訊系統工程師」、「人工智慧暨應用軟體工程師」、「網路工程師」三大類工程師學程中，擇一作為主修學程並修習該學程二門核心課程；畢業學分須包含主修學程課程至少 12 學分，非主修學程至少 6 學分。
2. 研究生需與指導教授共同商定修習課程清單；每學期選課清單需經指導教授簽核同意。
3. 研究生經指導教授同意，並經所課程委員會審核通過後，得選修本校其他研究所之相關課程。
4. 研究生選修他校之課程應經指導教授及所課程委員會同意，並依「長庚大學校際選課實施辦法」辦理。
5. 碩士班新生，如其大學部所選修之研究所課程未計入大學畢業學分時，可在入學第一學期加退選截止日前提出學分抵免申請，但最多以抵免 6 學分為限。
6. 研究生於修滿學報討論 8 學分後如未能於修業第二年通過學位考試，自修業第三年起每學期須至學報討論課程報告論文進度；不通過者該學期不得申請學位考試。

## 七、論文研究計畫

1. 學生需於學位考試一學期(含)前，經指導教授同意提出「碩士論文研究計畫書」並通過審查後始得提出學位考試之申請。

## 八、學位考試資格審查

1. 學生於修滿規定學分(含補修課程)，且達最低修業年限時，得於當年所務會議決定的「研究生學位考試申請截止日」前，填妥申請表格，經指導教授簽名後向本所提出「學位考試資格審查」之申請。並由本所安排學位考試(即論文口試)相關事宜。研究生需依本校規定，於論文口試前 2 週提出口試申請，並於口試前 1 週將完整論文乙份交至所辦公室。
2. 資格審查初審未通過者，得在 2 週內補齊相關資料再度提出申請，由本所複審。
3. 未通過「學位考試資格審查」者，得於下一學期重新提出申請。

### 九、學位考試

碩士學位考試依「長庚大學碩、博士學位考試實施辦法」之規定，學位考試及格並修滿規定學分者始准予畢業。碩士論文書寫方式中英文皆可，均需有中英文摘要。論文需經指導教授認可後，方可辦理離校手續。

### 十、其他

本規定於所務會議通過後實施；修改後亦同。本規定由通過時該學年度之新生開始實施。其他未盡事宜，依「長庚大學學則」規定辦理。

## 長庚大學碩、博士學位考試實施辦法

中華民國 111 年 3 月 3 日 110 學年度第三次教務會議通過

第一條 本辦法依大學法及學位授予法訂定之。

第二條 研究生符合下列各項規定者，得申請學位考試：

一、碩士學位考試：

- (一) 修業逾一學期。
- (二) 修畢或當學期可修畢所屬碩士班規定之應修科目學分，並符合所屬碩士班之其他規定。
- (三) 已完成論文初稿，並經指導教授確認其論文題目與內容符合所屬碩士班專業領域。
- (四) 109 學年度起舉行學位考試之學生應完成「論文原創性比對」，供學位考試委員參考。

二、博士學位考試：

- (一) 修業逾三學期。
- (二) 修讀碩士班研究生逕行修讀博士學位者，博士班修業逾三學期。
- (三) 修讀學士學位應屆畢業生逕行修讀博士學位者，博士班修業逾五學期。
- (四) 修畢或當學期可修畢所屬博士班規定之應修科目學分，並符合所屬博士班之其他規定。
- (五) 已完成論文初稿，並經指導教授確認其論文題目與內容符合所屬博士班專業領域。
- (六) 經資格考核及格者（資格考核由各研究所自行訂定）。
- (七) 109 學年度起舉行學位考試之學生應完成「論文原創性比對」，供學位考試委員參考。

第三條 研究生申請碩士或博士學位考試，應依下列規定辦理：

一、申請期限：

第一學期自校曆上開學日起，至十二月卅一日止；第二學期自校曆上開學日起，至五月卅一日止。

二、申請時，應填具申請書，並檢齊下列各項文件：

- (一) 歷年成績表一份。
- (二) 論文摘要一份。

藝術類、應用科技類或體育運動類之碩、博士班學生，其論文得

以作品、成就證明連同書面報告或以技術報告代替；各該類科之認定基準，由各該系（所）提請教務會議通過後實施。

碩士班屬專業實務者，其學生碩士論文得以專業實務報告代替；專業實務之認定基準，由各該系（所）提請教務會議通過後實施。學生之作品、成就證明連同書面報告、技術報告或專業實務報告，代替碩、博士論文之認定範圍、資料形式、內容項目及其他相關事項之準則，另依教育部相關規定辦理。

三、經指導教授及所屬研究所所長同意後報請學校核備。

第四條 碩士或博士學位考試委員會，應依下列規定組織之：

一、碩士學位考試委員以三人為原則（含校外委員），博士學位考試委員以五人為原則（含校外委員），若有二位指導教授共同指導，碩士學位考試委員以四人為原則，博士學位考試委員以六人為原則，其中校外委員名額由各所訂定。考試委員由校長依據各所推薦名單遴聘，並由所長指定一人為召集人，指導教授為當然委員但不得擔任召集人。

二、碩士學位考試委員，應對修讀碩士學位學生之研究領域有專門研究外，並具有下列資格之一：

- （一）現任或曾任教授、副教授、助理教授。
- （二）中央研究院院士、現任或曾任中央研究院研究員、副研究員者、助研究員。
- （三）獲有博士學位，在學術上著有成就者。
- （四）研究領域屬於稀少性、特殊性或屬專業實務，且在學術或專業上著有成就者。

前款第三目、第四目之提聘資格認定標準，由各系（所）務會議訂定之。

三、博士學位考試委員，應對博士學位候選人之研究領域有專門研究外，並具有下列資格之一：

- （一）現任或曾任教授、副教授。
- （二）中央研究院院士、或現任或曾任中央研究院研究員、副研究員。
- （三）獲有博士學位，在學術上著有成就者。
- （四）研究領域屬於稀少性、特殊性學科或屬專業實務，且在學術或專業上著有成就者。

前款第三目至第五目提聘資格認定標準，由各系（所）務會議訂定

之。

四、本校兼任教師得為校外委員。

第五條 辦理學位考試，應符合下列規定：

- 一、研究生申請學位考試核准後，應檢具繕印之學位論文初稿與摘要(繳交實際需要之份數)，送請所屬研究所審查符合規定後，擇期辦理有關學位考試事宜。考試方式，以口試行之，必要時得舉行筆試或在實驗室舉行實驗考試。
- 二、學位考試成績以七十分為及格，一百分為滿分，以出席委員評定分數平均決定之。但碩士學位考試有二分之一(含)以上委員或博士學位考試有三分之一(含)以上委員評定為不及格者，以不及格論。
- 三、考試委員應親自出席委員會，不得委託他人為代表。必要時，經核准得以視訊方式進行，系(所)並應全程錄影存檔備查。學位考試應有三分之二以上委員出席。但碩士學位考試委員會至少應有委員三人出席，博士學位考試委員會至少應有委員五人出席，始得舉行。
- 四、學位考試時，必須評定成績，評定以一次為限；考試委員未評定成績者，該考試委員以視同未出席委員會方式處理。
- 五、學位考試成績不及格，其修業期限尚未屆滿者，得於次學期以後重考，重考以一次為限；重考成績仍不及格者，應令退學。
- 六、碩士、博士學位論文之評分標準，由各系所訂定；論文有抄襲、代寫或其他舞弊情事，經碩、博士學位考試委員會審查確定者，學位考試成績以不及格論。
- 七、學位論文以中文或英文撰寫，並附上中文及英文摘要。已於國內、境外取得學位之論文、作品、成就證明、書面報告、技術報告或專業實務報告，不得作為「學位授予法」第七條、第九條第二項或第三項之論文、作品、成就證明、書面報告、技術報告或專業實務報告。但國內學校經由學術合作，與境外學校共同指導論文，並分別授予學位者，不在此限。

第六條 學位考試每學期舉行一次，其日程由各所訂定，惟至遲應於學期結束(第一學期為一月三十一日、第二學期為七月三十一日)前。學位考試須在規定修業期限內舉行，得於資格考核同一學期內舉行。

第七條 已申請學位考試之研究生，若因學生個人因素無法於該學期內完成學位考試，應於學校行事曆規定學期結束日之前報請學校撤銷該學

期學位考試之申請。逾期未撤銷亦未舉行考試者，以一次不及格論。

第八條 各研究所應於學位考試舉行後，將學位考試成績至遲於學期結束前送達教務處登錄。研究生應於規定之期限內繳交附有考試委員簽字同意之論文，並同時完成離校手續，其期限第一學期為二月十五日、第二學期為八月十五日。

未依前項期限繳交學位考試成績、論文或辦理離校手續且未達修業最高年限者，該次學位考試之舉行仍予以計算，但次學期仍應註冊，並在欲畢業之學期向教務處提出申請，於該學期繳交論文最後期限之前繳交，屬該學期畢業。

至修業最高年限屆滿時仍未繳學位考試成績、論文或未辦離校手續者，該學位考試以不及格論，並依規定退學。

第九條 逕行修讀博士學位者，於通過博士學位候選人資格考核後，未通過博士學位考試，經博士學位考試委員會決定合於碩士學位標準者，得授予碩士學位。

第十條 已取得碩、博士學位者，如發現論文、創作或技術報告有抄襲或舞弊情事，經調查屬實，應予以撤銷及退學；其有違反其他法令者，並應依相關法令處理。依前項撤銷學位，並公告註銷其已發之學位證書後，應通知當事人繳還該學位證書，並將撤銷與註銷事項，通知其他大專校院及相關機關（構）。

第十一條 論文指導老師及參與學位考試人員對於試務工作負有保密義務。

第十二條 已授予之學位，有下列情事之一者，應予撤銷，並公告註銷其已頒給之學位證書；有違反其他法令規定者，並依相關法令規定處理：

一、入學資格或修業情形有不實或舞弊情事。

二、論文、作品、成就證明、書面報告、技術報告或專業實務報告有造假、變造、抄襲、由他人代寫或其他舞弊情事。

依前項規定撤銷學位後，應通知當事人繳還該學位證書，並將撤銷及註銷事項，通知其他專科學校、大學及相關機關（構）。

第十三條 本辦法經教務會議通過，呈校長核准後公告施行，並報教育部備查，修正時亦同。

## 長庚大學資訊工程學系教學助理評核作業細則

97年09月01日系務會議通過訂定

102年08月12日系務會議通過修正

109年06月29日系務會議通過修正

113年01月04日系務會議通過修正

### 第一條 目的

依「長庚大學教學助理任用及評核作業要點」規定，制定本評核辦法，以供本系教學助理（以下稱TA）評核委員會作為TA甄選之依據。

### 第二條 對象

本系博士班學生（以下簡稱博士生）、本系碩士班學生（以下稱簡碩士生）、本系學士班三、四年級學生（以下簡稱學士生）。

### 第三條 資格

由本系TA評核委員會公告當學期課程之TA員額分配與應徵條件，若同一門課有多位同學符合應徵條件，由開課教師協調之。符合前述條件者還須取得開課教師同意並完成簽署「長庚大學資訊工程學系教學助理評核作業開課教師同意書」始得申請。

### 第四條 申請

通過課程TA甄選並完成簽署者，依「長庚大學教學助理任用及評核作業要點」，至「線上核簽管理系統」填寫「040A 教學助理申請」。

### 第五條 附則

本作業要點未盡事宜，包含TA之義務、助學金給付標準及工作考核等，悉依「長庚大學教學助理任用及評核作業要點」相關規定辦理。

### 第六條 施行與修訂

本作業細則經系務會議通過施行，修正時亦同。

# 長庚大學工學院研究生英文能力檢測實施方案

## English Proficiency Requirements for Graduate Students of the College of Engineering, Chang Gung University

112 年 4 月 17 日工學院院務會議通過  
Approved by the College Affairs Meeting on the 17th of Apr., 2023

一、本方案目的在於訂定研究生英文能力檢定標準及替代方案，以加強研究生英文能力。

Article 1. The regulations stipulate the standards and alternatives for the English proficiency test of master's and doctoral students to strengthen their English proficiency.

(一) 第一學期開學二週內學生須提出工學院研究生英文能力檢核表(表一)，附通過英文檢定佐證資料，送至系辦存檔紀錄。

I. Students are required to submit the English proficiency form for graduate students of the College of Engineering (Table 1), and should provide the related certificate documents and send to the program administrative office for validation within two weeks of the first semester.

1. 通過者可不需進行英文能力檢定。未提出檢核表者視為未通過。未通過者須於申請學位口試前完成所規定之替代方案。

i. Those who pass the English score criteria do not need to take the English proficiency test. Those who did not submit the proficiency form will be deemed as failed. Those who fail must complete the English alternative program before applying for the thesis oral defense examination.

2. 學生於就學期間通過英文檢定標準時，可立即更新檢核表資料，即可選擇終止替代方案。

ii. When students pass the English score criteria during the study period, they can immediately update the English proficiency form and choose to terminate the alternative program.

3. 未通過英文檢定標準者，就學期間請其指導教授持續輔導，督促學生儘速通過英文檢定或完成替代方案。

iii. For those who fail the English score criteria, their supervisors should continue to provide counseling during the study period, and

urge the students to pass the English proficiency test or complete the English alternative program as soon as possible.

(二) 僅 111 學年 (含) 前註冊入學者適用以下規定：曾自英語系國家取得前一個學位，或英語列為該國官方語言之外籍生無需提出抵免，視同已符合英文畢業門檻，請填寫研究生英文能力檢核表，並繳交系所備查。

II. The following regulations apply only to students enrolled before the 111 academic year (inclusive): Students whose latest degree was from English-speaking countries (English is used as a medium of instruction) or students were from countries where English is the official language are exempt from the named English proficiency tests. Students who meet the above criteria please complete the English proficiency form and send to the program administrative office for validation.

## 二、 碩士生：

### Article 2. Master student:

(一) 碩士生申請學位口試前須通過以下至少一項之校外英文檢定標準 (入學前兩年內有效資料)：

I. Master students need to take and pass any of the following tests before applying for the thesis oral defense examination ( valid documents within two years before enrollment )

1. 全民英檢中高級初試及格。
  - i. Passed the First-stage GEPT High-Intermediate level
2. PBT 托福 500 分(含)以上。
  - ii. PBT/ITP TOEFL 500 (inclusive) or above
3. 電腦 CBT 托福 173 分(含)以上。
  - iii. CBT TOEFL 173 (inclusive) or above
4. 網路 iBT 托福 61 分(含)以上。
  - iv. iBT TOEFL 61 (inclusive) or above
5. 外語能力測驗(FLPT-English)平均成績 65 分(含)以上。
  - v. FLPT average 65 (inclusive) or above
6. IELTS 5 級(含)以上。
  - vi. IELTS level 5 (inclusive) or above
7. 多益測驗(TOEIC) 600 分(含)以上。
  - vii. TOEIC 600 (inclusive) or above

8. 劍橋領思英語檢測(Linguaskill) 145 分(含)以上。
  - viii. Linguaskill 145 (inclusive) or above
  9. Englishscore : 325 分(含)以上(採計自本校正式測驗成績)
  - ix. Englishscore 325 (inclusive) or above, (adopted from the official test scores of CGU)
  10. 其他同等級之國際通用英檢能力測驗(須提供佐證資料送系所審查)。
  - x. Other equivalent international English proficiency tests (supporting materials must be provided and sent to the program administrative office for validation).
- (二) 申請學位口試前未能通過上述英文檢定標準者，須完成以下任一替代方案：
- II. Those who fail to pass the above-mentioned English score criteria before applying for the thesis oral defense examination must complete one of the following alternative programs :
    1. 學生可報名參加長庚大學校內英文檢定，並須通過本方案規定之英文檢定標準。
      - i. Students are required to participate in the on-campus English proficiency test and must pass the English score criteria stipulated in this regulation.
    2. 未通過/未參加英文檢定者，可修一門英文加強課程(表二之任一門課程)，成績及格者可替代畢業所需英文能力檢定。修課至多以四學期為限視為通過，停修不列入計算。
      - ii. Those who do not take or pass the English proficiency test need to take one intensive English course (any one of the courses in Table 2). Those who pass the intensive English course can replace the English proficiency test required for graduation. Courses taken are limited to four semesters, which can be accepted as pass. Dropped courses are not included in the calculation of the number of semesters.
    3. 學生可參加多次校內英檢或校外多益英檢，符合語言中心進步成績標準者，可視為通過。校內外多益英檢成績不得混合比較計算。
      - iii. Students who have participated in the on-campus English

proficiency test or the off-campus TOEIC English test for many times, and their scores meet the progress standards of the language center, can be accepted as pass. Scores of on-campus and off-campus TOEIC English tests cannot be mixed and compared for calculation.

### 三、 博士生:

#### Article 3. Ph.D student :

- (一) 博士生申請學位口試前須通過以下至少一項之校外英文檢定標準(入學前兩年內有效資料)：
- I. Ph.D students need to take and pass any of the following tests before applying for the thesis oral defense examination ( valid documents within two years before enrollment ) :
    1. 全民英檢中級初、複試及中高級初試及格。
      - i. The preliminary test and reexamination of the Intermediate level or the preliminary test of High-Intermediate level of GEPT
    2. PBT 托福 523 分(含)以上。
      - ii. PBT/ITP TOEFL 523 (inclusive) or above
    3. 電腦 CBT 托福 193 分(含)以上。
      - iii. CBT TOEFL 193 (inclusive) or above
    4. 網路 iBT 托福 69 分(含)以上。
      - iv. iBT TOEFL 69 (inclusive) or above
    5. 外語能力測驗(FLPT-English)平均成績 75 分(含)以上。
      - v. FLPT average 75 (inclusive) or above
    6. IELTS 5.5 級(含)以上。
      - vi. IELTS level 5.5 (inclusive) or above
    7. 多益測驗(TOEIC) 700 分(含)以上。
      - vii. TOEIC 700 (inclusive) or above
    8. FLPT 三項筆試總分 240 分，且口試 S-2+。
      - viii. FLPT total 240 in written and S-2+ in oral
    9. 劍橋領思英語檢測(Linguaskill) 160 分(含)以上。
      - ix. Linguaskill 160 (inclusive) or above
    10. Englishscore : 365 分(含)以上。(採計自本校正式測驗成績)
    - x. Englishscore : 365 (inclusive) or above. (adopted from the official test scores of CGU)

11. 其他同等級之國際通用英檢能力測驗(須提供佐證資料送系所審查)。

xi. Other equivalent international English proficiency tests (supporting materials must be provided and sent to the program administrative office for validation).

(二) 申請學位口試前未能通過上述英文檢定標準者，須完成以下替代方案：

II. Those who fail to pass the above-mentioned English score criteria before applying for the thesis oral defense examination must complete the following alternative program：

1. 學生需修兩學期英文加強課程(表二之任兩門課程，每學期一門)，兩學期成績及格者，可替代畢業所需英文能力檢定，修課至多八學期為限視為通過，停修不列入計算。

i. Students need to take two semesters of intensive English courses (any two courses in Table 2, one course per semester). Those who pass the two semesters of intensive English courses can replace the English proficiency test required for graduation. Courses taken are limited to eight semesters, which can be accepted as pass. Dropped courses are not included in the calculation of the number of semesters.

四、本方案經工學院院務會議通過，陳請院長核准後公布施行後送教務處核備，修訂時亦同。

Article 4. This document is finalized in the College Affairs Meeting, approved by the Dean of the College of Engineering, and acknowledged by the Office of Academic Affairs.

【附註：長庚大學工學院研究生英文能力檢測實施方案及相關附表請參閱：<https://regulation.cgu.edu.tw/p/1551-1057-59660.php?Lang=zh-tw>】